

PHILIPS

LED svítidla



Interiérová LED svítidla

©ignify

Q1/2022

Kdo jsme?

Společnost Signify je nizozemská firma vyrábějící svítidla, světelné zdroje a další elektrotechnické výrobky v oblasti osvětlování. Společnost Philips (od roku 2019 vystupuje pod názvem Signify) byla založena ve městě Eindhoven v roce 1891 Gerardem Philipsem a jeho otcem Frederikem. Philips jako první uvedl na trh komerčně využitelnou elektrickou žárovku.

Signify je celosvětovou jedničkou ve svém oboru a technologickým lídrem na trhu. Za společností stojí více než 125 let zkušeností a tradice.

Proč s námi spolupracovat?

- Uznáváme profesionální přístup.
- Jsme spolehlivý partner.
- Dbáme na vysokou kvalitu produktů.
- Poskytujeme kompletní portfolio výrobků a služeb.
- Nabízíme ideální poměr cena / výkon.
- Neprodáváme produkty, prodáváme osvětlení.

Kompletní portfolio našich produktů naleznete zde: <http://www.lighting.philips.cz/prof>
Záruční podmínky naleznete zde: <http://www.lighting.philips.cz/podpora/podpora-vyroby/zaruka>
Kontaktovat nás můžete na adrese: nabidky@signify.com

Vážíme si Vaší spolupráce s námi.

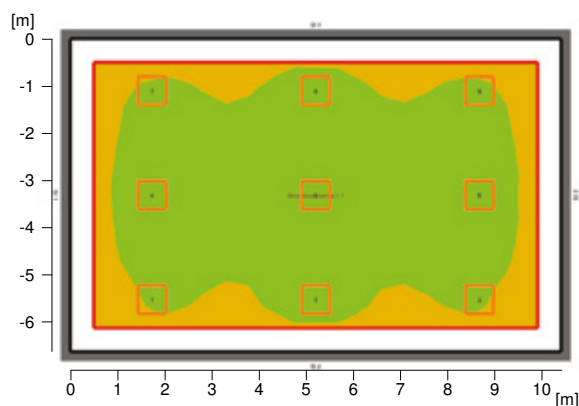
Proč LED svítidla Philips?



- Komplexní nabídka svítidel pro většinu prostor.
- Nadstandardní servis – záruky, konzultace.
- Zpracování návrhu osvětlení a kalkulace úspor a návratnosti investice.
- Projektová svítidla nakonfigurujeme na míru.
- LED předřadníky Philips Xitanium použité ve většině svítidel Philips patří ke světové špičce.
- Množství referencí pro jednotlivá řešení.

Ukázka světelně technického výpočtu

více než jen kvalitní svítidla



Osvětlenost [lx]

Popis

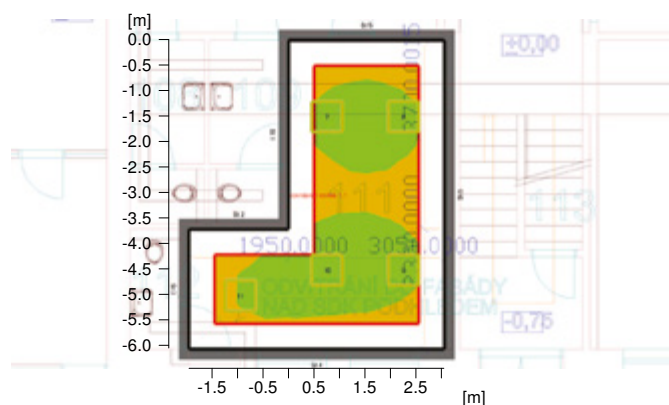
Montážní výška svítidel	3,2 m
Udržovací činitel	0,78
Celkový světelný tok všech svítidel	30 600 lm
Celkový příkon všech svítidel	369,0 W
Celkový příkon na plochu (69 m ²)	5,35 W/m ² (1,74 W/m ² /100 lx)

Druh prostoru

Hodnoceno dle ČSN EN 12464-1:
Ref. číslo 5.36.24 – sportovní haly, tělocvičny, bazény

Víceúčelové sportovní místnost

Osvětlenost		
E_m	306 lx	(≥ 300 lx)
E_{min}	256 lx	
$E_{min}/E_m (U_0)$	0,83	($\geq 0,60$)
UGR_L	$\geq 20,6$	($\geq 22,00$)
Srovnávací výška	0 m	



Osvětlenost [lx]

Popis

Montážní výška svítidel	2,70 m
Udržovací činitel	0,78
Celkový světelný tok všech svítidel	18 000 lm
Celkový příkon všech svítidel	205,0 W
Celkový příkon na plochu (23 m ²)	8,90 W/m ² (1,73 W/m ² /100 lx)

Druh prostoru

Hodnoceno dle ČSN EN 12464-1:
Ref. číslo 5.26.2 – psaní, plánování na stroji, čtení, zpracování dat

Kancelář nákupů

Osvětlenost		
E_m	515 lx	(≥ 500 lx)
E_{min}	426 lx	
$E_{min}/E_m (U_0)$	0,83	($\geq 0,60$)
UGR_L	$\geq 17,9$	($\geq 19,00$)
Srovnávací výška	0,75 m	

Obsah



Ledinaire
Downlight
strana 5–6



CoreLine
Downlight
strana 6–7



Ledinaire
ClearAccent
strana 7



CoreLine
Recessed Spot
strana 7



**Newový
Downlight**
strana 8



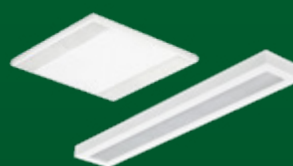
Ledinaire, CoreLine
**Nástěnná svítidla
IP65**
strana 8–9



CoreLine
Projector
strana 10–11



Ledinaire, CoreLine
Voličná svítidla
strana 11 – 14



Ledinaire, CoreLine
Přisazená svítidla
strana 15 – 16



FastSet
Přisazené svítidlo
strana 16



Ledinaire
Pracovní svítidlo
strana 17



CoreLine
Pracovní svítidlo
strana 18



Ledinaire
Přisazené lištové svítidlo
strana 19



CoreLine
Přisazené lištové svítidlo
strana 19



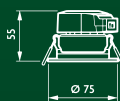
Ledinaire
Highbay Průmyslové svítidlo
strana 20



CoreLine
Highbay Průmyslové svítidlo
strana 21



CoreLine
Rychlomontážní systém
strana 22



MONTÁŽNÍ NÁVODY
strana 23–31

Downlighty

Výhody

- Přímá LED náhrada za konvenční svítidla typu downlight.
- Minimální servisní náklady.
- Velmi rychlá návratnost investice.
- Ekonomické a zároveň profi řešení.
- Zapuštěná či přisazená verze.

Použití

Všeobecné osvětlení v komunikačních prostorách, sociálních zařízeních, šatnách, prostorách recepce a otevřených interiérech.

Ledinaire Downlight DN029B

Zapuštěný downlight
3 teploty chromatičnosti



Volitelná
barva
světla



GPC	EAN	Typ	CCT (K)	Průměr otvoru (mm)	Příkon (W)	Přibližná náhrada za	Světelný tok (lm)	CENA
929002066219	8718699660208	DN029B LED12/CCT 14W 220-240V D150 EU	3000-6500	145-155	14	2x 18 W	1 200	800,-
929002066319	8718699660222	DN029B LED20/CCT 24W 220-240V D200 EU		195-205	24	2x 26 W	2 000	1 190,-

Ledinaire Slim Downlight DN065B

Vestavný tenký downlight



RD



SQ

Super
cena



GPC	EAN	Typ	CCT (K)	Průměr otvoru (mm)	Příkon (W)	Přibližná náhrada za	Světelný tok (lm)	CENA
929002663832	8719514328907	DN065B G3 LDNR LED10/830 10.5W D150 RD	3 000	150-155	10,5	2x 18 W	1 000	295,-
929002663932	8719514328921	DN065B G3 LDNR LED10/840 10.5W D150 RD	4 000				1 000	
929002664032	8719514328945	DN065B G3 LDNR LED20/830 19.5W D200 RD	3 000	200-205	19,5	2x 26 W	2 000	430,-
929002664132	8719514328969	DN065B G3 LDNR LED20/840 19.5W D200 RD	4 000				2 000	
929002664232	8719514328983	DN065B G3 LDNR LED10/830 10.5W L150 SQ	3 000	□ 150-155	10,5	2x 18 W	1 000	350,-
929002664332	8719514329003	DN065B G3 LDNR LED10/840 10.5W L150 SQ	4 000				1 000	

Svítilno lze instalovat do podhledů se světelnou výškou již od 50 mm.

Ledinaire Downlight DN065C



Atraktivní
cena



GPC	EAN	Typ	CCT (K)	Velikost svítidla (mm)	Příkon (W)	Přítomná náhrada za	Svetelný tok (lm)	CE
929002664432	8719514329027	DN065C G3 LDNR LED10/830 10.5W D175 RD	3 000	ø 175	10,5	2x 18 W	1 000	400,-
929002664532	8719514329041	DN065C G3 LDNR LED10/840 10.5W D175 RD	4 000				1 000	
929002664632	8719514329065	DN065C G3 LDNR LED20/830 19.5W D225 RD	3 000	ø 225	19,5	2x 26 W	2 000	600,-
929002664732	8719514329089	DN065C G3 LDNR LED20/840 19.5W D225 RD	4 000				2 000	

Integrovaný LED řadič. Výška svítidla pouze 40 mm.

CoreLine Downlight DN140B

Zapuštěný downlight



Lestěný
nebo bílý
reflektor



C - vysvětlující reflektor

WR - bílý reflektor

GPC	EAN	Typ	CCT (K)	Průměr otvoru (mm)	Příkon (W)	Přítomná náhrada za	Svetelný tok (lm)	CENA
911401631805	8710163325880	DN140B LED10S/830 PSU C PI6	3 000	150-155	9,5	2x 18 W	1 100	1 310,-
911401631905	8710163325897	DN140B LED10S/840 PSU C PI6	4 000					
911401632205	8710163325927	DN140B LED20S/830 PSU C PI6	3 000	200-205	19	2x 26 W	2 200	1 520,-
911401632305	8710163325934	DN140B LED20S/840 PSU C PI6	4 000					
911401631005	8710163325804	DN140B LED10S/830 PSU WR PI6	3 000	150-155	9,5	2x 18 W	1 100	1 200,-
911401631105	8710163325811	DN140B LED10S/840 PSU WR PI6	4 000					
911401631405	8710163325842	DN140B LED20S/830 PSU WR PI6	3 000	200-205	19	2x 26 W	2 200	1 420,-
911401631505	8710163325859	DN140B LED20S/840 PSU WR PI6	4 000					

Na požádání dostupné také ve stupni krytí IP 54 a v DALI stmívatelném nebo nouzovém provedení.

CoreLine SlimDownlight DN145B

Vestavný tenký downlight



Profí
řešení



GPC	EAN	Typ	CCT (K)	Průměr otvoru (mm)	Příkon (W)	Přítomná náhrada za	Svetelný tok (lm)	CENA
911401805980	8710163339474	DN145B LED10S/830 PSU II WH	3 000	152-157	11	2x 18 W	1 100	890,-
911401806080	8710163339481	DN145B LED10S/840 PSU II WH	4 000					
911401806180	8710163339498	DN145B LED20S/830 PSU II WH	3 000	203-208	21	2x 26 W	2 100	1 070,-
911401806280	8710163339504	DN145B LED20S/840 PSU II WH	4 000					

Svítilny se instalovat do podhledů se světelnou výškou již od 60 mm. Dostupné rovněž v DALI stmívatelném provedení.

CoreLine SlimDownlight DN145C

Přisazený tenký downlight



DOWNLIGHTY



GPC	EAN	Typ	CCT (K)	Velikost svítidla (mm)	Příkon (W)	Příkon náhrada za	Světelný tok (lm)	CENA
911401806380	8710163339511	DN145C LED10S/830 PSU II WH	3 000	ø 171	11	2x 18 W	1 100	1 200,-
911401806480	8710163339528	DN145C LED10S/840 PSU II WH	4 000					
911401806580	8710163339535	DN145C LED20S/830 PSU II WH	3 000	ø 222	21	2x 26 W	2 100	1 430,-
911401806680	8710163339542	DN145C LED20S/840 PSU II WH	4 000					

Integrovaný LED předřadník. Výška svítidla pouze 50 mm.

Ledinaire ClearAccent RS060B/RS061B

Zápusťný spot



GPC	EAN	Typ	CCT (K)	Průměr otvoru (mm)	Příkon (W)	Příkon náhrada za	Světelný tok (lm)	CENA
929002669732	8719514331198	RS060B G2 LDNR LED5-36/830 PSR II WH	3 000	68	6	halogen 50 W	500	550,-
929002669832	8719514331211	RS060B G2 LDNR LED5-36/840 PSR II WH	4 000					
929002670032	8719514331259	RS061B G2 LDNR LED5-36/830 PSR II WH	3 000					
929002670132	8719514331273	RS061B G2 LDNR LED5-36/840 PSR II WH	4 000					595,-

Integrovaný LED předřadník. Maximální úhel otevření svítidla RS061B je 25°.

CoreLine Recessed Spot RS140B

Fixní zápusťný spot



GPC	EAN	Typ	CCT (K)	Průměr otvoru (mm)	Příkon (W)	Příkon náhrada za	Světelný tok (lm)	CENA
912401483032	8718699382780	RS140B LED6-32-/830 PSR PI6 WH	3 000	78	8	> halogen 50 W	650	770,-
912401483033	8718699382797	RS140B LED6-32-/840 PSR PI6 WH	4 000					
912401483039	8718699382858	RS140B LED9-32-/830 PSR PI6 WH	3 000					
912401483040	8718699382865	RS140B LED9-32-/840 PSR PI6 WH	4 000					
912401483043	8718699384210	RS140B LED12-36-/830 PSR PI6 WH	3 000					
912401483044	8718699384227	RS140B LED12-36-/840 PSR PI6 WH	4 000					1 200

Svítilno je dostupné také v barvě ALU.

Recessed Spot RS141B

Výklopný zápusťný spot



GPC	EAN	Typ	CCT (K)	Průměr otvoru (mm)	Příkon (W)	Přibližná náhrada za	Světelný tok (lm)	CENA
912401483035	8718699382810	RS141B LED6-32-/830 PSR PI6 WH	3 000	95	8	> halogen 50 W	650	830,-
912401483036	8718699382827	RS141B LED6-32-/840 PSR PI6 WTH	4 000					
912401483037	8718699382834	RS141B LED9-32-/830 PSR PI6 WH	3 000		11	> halogen 75 W	900	1 000,-
912401483038	8718699382841	RS141B LED9-32-/840 PSR PI6 WH	4 000					
912401483041	8718699384197	RS141B LED12-36-/830 PSR PI6 WH	3 000		15	> halogen 100 W	1 200	1 350,-
912401483042	8718699384203	RS141B LED12-36-/840 PSR PI6 WH	4 000					

Maximální úhel výklopení svítidla RS141B je 20°.

Nouzový downlight EM120B



GPC	EAN	Typ	Popis	CCT (K)	Průměr otvoru (mm)	Příkon (W)	Světelný tok (lm)	CENA
912401483242	8718699791476	EM120B LED2S EL3 SELF-TEST WH	automatický test funkčnosti	6 000	68 – 72	1,8	180	2 310,-

Svítidlo neuzavírá osvětlení s dobou provozu na baterii 3 hodiny.
 Katodový zářivkový zdroj s baterií Li-ion je sloučenina LiFePO₄ s životností delší než u běžné NiCd baterie.
 Svítidlo je dodáno s dvěma výměnnými optikami – symetrickou pro volné prostory a asymetrickou pro chodby.
 Délka záruky na baterii je 6 měsíců.

Nástěnná svítidla

Výhody

- Široká nabídka svítidel, různých designů.
- Stupeň krytí IP55.
- Verze s mikrovlnným H₂O dlem (nastavení citlivosti, délky svícení a prahové úrovně osvětlenosti).

Použití

Chodby, schodiště, vstupní prostory budov, koupelny, únikové východy, garáže, venkovní osvětlení.



Ledinaire Wall-mounted WL070V

Nástěnné/stropní LED svítidlo



50 000 h/L70 NESTMIVÁ

GPC	EAN	Typ	CCT (K)	Průměr svítidla (mm)	Příkon (W)	Přibližná hrada za	Světelný tok (lm)	CENA
911401826382	8719514522664	WL070V LED11S/830 PSU II WH	3000	ø 285	11	žárovka 100 W, nástrčka 2x 18 W	1100	750,-
911401826482	8719514522671	WL070V LED11S/840 PSU II WH	4000					
911401826582	8719514522688	WL070V LED17S/830 PSU II WH	3000		17	nástrčka 2x 26 W	1700	920,-
911401826682	8719514522695	WL070V LED17S/840 PSU II WH	4000					
911401826782	8719514522701	WL070V LED17S/830 PSU MDU II WH	3 000					
911401826882	8719514522718	WL070V LED17S/840 PSU MDU II WH	4 000					

Svítidla mají svorkovnici umožňující smyčkování (max. 10 svítidel). Z důvodu ochrany před odcizením nelze kryt svítidla demontovat beznástrojově. Svítidla s označením MDU jsou vybavena mikrovlnným čidlem pohybu. Nastavovat lze následující parametry: citlivost v detekční zóně, délku zapnutí svítidla na 100 % po detekci pohybu, prahovou osvětlenost pro zapnutí svítidla, úroveň a délku svícení v pohotovostním režimu (stand-by).

CoreLine Wall-mounted WL140V

Nástěnné/stropní LED svítidlo



50 000 h/L80 NESTMIVÁ
STIMULOVATELNÉ (PSU)
STIMULOVATELNÉ (PSR)
NASTAVITELNÉ

GPC	EAN	Typ	CCT (K)	Průměr svítidla (mm)	Příkon (W)	Přibližná hrada za	Světelný tok (lm)	CENA			
911401847382	8719514528710	WL140V LED12S/830 PSU WH	3 000	ø 390 x 85	12	žárovka 100 W, nástrčka 2x 18 W	1 275	1 940,-			
911401847482	8719514528727	WL140V LED12S/840 PSU WH	4 000				1 350				
911401851582	8719514530829	WL140V LED12S/830 PSR MDU WH	3 000				1 200		4 400,-		
911401851682	8719514530836	WL140V LED12S/840 PSR MDU WH	4 000				1 250				
911401847582	8719514528734	WL140V LED20S/830 PSU WH	3 000		20	nástrčka 2x 26 W	2 100	2 200,-			
911401847682	8719514528741	WL140V LED20S/840 PSU WH	4 000				2 200				
911401847982	8719514528772	WL140V LED20S/830 PSU MDU WH	3 000		19	nástrčka 2x 26 W	1 850	2 680,-			
911401848082	8719514528789	WL140V LED20S/840 PSU MDU WH	4 000				1 950				
911401847782	8719514528758	WL140V LED34S/830 PSU WH	3 000		32	nástrčka 2x 42 W, 3x 26 W	3 400	2 780,-			
911401847882	8719514528765	WL140V LED34S/840 PSU WH	4 000				3 550				
911401851982	8719514530867	WL140V LED34S/830 PSR MDU WH	3 000				30		nástrčka 2x 42 W, 3x 26 W	2 950	5 000,-
911401852082	8719514530874	WL140V LED34S/840 PSR MDU WH	4 000							3 100	

Svítidla mají svorkovnici umožňující smyčkování (max. 10 svítidel). Svítidla s označením MDU jsou vybavena mikrovlnným čidlem pohybu. Nastavovat lze následující parametry: citlivost v detekční zóně, délku zapnutí svítidla na 100 % po detekci pohybu, prahovou osvětlenost pro zapnutí svítidla, úroveň a délku svícení v pohotovostním režimu (stand-by).

Svítidla PSR MDU navíc umožňují skupinové ovládání svítidel (tzv. zónování). Toho lze využít např. ve vícepatrovém domě – osoba svým pohybem sepne svítidlo ve 2. patře na 100% úroveň zatímco svítidla v 1. a 3. patře budou svítit na 10% úroveň.

V sortimentu máme také verzi Multi color (3 teploty chromatičnosti), Multi lumen (2 úrovně světelného toku), verze vybavené nouzovým modulem (ELB3), DALI stimulovatelné a kompatibilní s DC (PSED) a verze kompatibilní s bezdrátovým systémem interact (WIA).

Jako doplňkové řešení lze zakoupit kryt v šedé nebo černé barvě a kryt tvaru půlměsíce.

Projektory

CoreLine

Projector ST151T



Atraktivní cena



GPC	EAN	Typ	CCT (K)	Vyzařovací úhel	Barva svítidla	Příkon (W)	Světelný tok (lm)	CENA
911401846582	8719514528550	ST151T LED30S/930 MB BK	3000	25°	černá	30	3 000	1 420,-
911401846682	8719514528567	ST151T LED30S/940 MB BK	4000					
911401846982	8719514528598	ST151T LED30S/930 WB BK	3000	38°		30		
911401847082	8719514528604	ST151T LED30S/940 WB BK	4000			27		
911401846782	8719514528574	ST151T LED30S/930 MB WH	3000	25°	bílá	30	3 000	1 420,-
911401846882	8719514528581	ST151T LED30S/940 MB WH	4000					
911401847182	8719514528611	ST151T LED30S/930 WB WH	3000	38°		30		
911401847282	8719514528628	ST151T LED30S/940 WB WH	4000			27		

Výhody

- Nahrazuje svítidlo s halogenovým zdrojem nebo výbojkou CDM-T 35W.
- Instalace do standardní řízákové lišty.

Použití

Maloobchodní prodejny, restaurace.

Kolejnicový napájecí systém RCS750, ZRS750, ZRS700

GPC	EAN	Typ	Popis	CENA
910930013218	8711559798516	RCS750 3C L1000 BK (XTS4100-2)	Kolejnicová napájecí 3f lišta, délka 1m, černá	700,-
910930013318	8711559798523	RCS750 3C L2000 BK (XTS4200-2)	Kolejnicová napájecí 3f lišta, délka 2m, černá	1 290,-
910930013418	8711559798530	RCS750 3C L3000 BK (XTS4300-2)	Kolejnicová napájecí 3f lišta, délka 3m, černá	1 770,-
910502558518	8711559141497	ZRS750 EPSR BK (XTS11-2+41-2)	Sada napáječe a koncovek pro ukončení lišty, pravá, černá	290,-
910502558418	8711559141480	ZRS750 EPSL BK (XTS12-2+41-2)	Sada napáječe a koncovek pro ukončení lišty, levá, černá	290,-
910502558718	8711559141510	ZRS750 ICP BK (XTS21-2)	Spojka rohová pro propojení dvou lišt, černá	180,-
910502558818	8711559141527	ZRS750 CCPE BK (XTS35-2)	Spojka rohová pro propojení dvou lišt, černá	780,-
910930013618	8711559798554	ZRS750 CPF BK (XTS23-2)	Spojka flexibilní pro propojení dvou lišt, černá	1 300,-
910502559018	8711559141541	ZRS750 TCPR BK (XTS36-2)	Spojka flexibilní pro propojení tří lišt, vnější pravá, černá	950,-
910503910230	8718696074121	ZRS750 TCPL BK (XTS39-2)	Spojka tvarová pro propojení tří lišt, vnější levá, černá	950,-
910503910235	8718696074190	ZRS700 SCP BK SUSP ClassicMP (SKB12-2)	Montážní třmen pro přisazenou montáž, černý	70,-
910503910236	8718696074206	ZRS700 SPC BK SUSP ClassicMP (SKB16-2)	Montážní třmen pro zavěšenou montáž, černý	70,-
910503910241	8718696067109	ZRS700 SMC BK SUSP CAP (SKB30-2)	Stropní závěs s rozetou, černý	100,-
910503910276	8718696074626	ZRS750 3C BA BK (GA70-2)	Základna pro samostatnou přisazenou montáž, černá	520,-
910500188815	8711559381107	RCS750 3C L1000 WH (XTS4100-3)	Kolejnicová napájecí 3f lišta, délka 1m, bílá	700,-
910500188915	8711559381114	RCS750 3C L2000 WH (XTS4200-3)	Kolejnicová napájecí 3f lišta, délka 2m, bílá	1 290,-
910500189015	8711559381121	RCS750 3C L3000 WH (XTS4300-3)	Kolejnicová napájecí 3f lišta, délka 3m, bílá	1 770,-
910500187215	8711559381145	ZRS750 EPSR WH (XTS11-3+41-3)	Sada napáječe a koncovek pro ukončení lišty, pravá, bílá	290,-
910500187315	8711559381169	ZRS750 EPSL WH (XTS12-3+41-3)	Sada napáječe a koncovek pro ukončení lišty, levá, bílá	290,-
910500187415	8711559381183	ZRS750 ICP WH (XTS21-3)	Spojka rohová pro propojení dvou lišt, bílá	180,-
910500187915	8711559381282	ZRS750 CCPE WH (XTS35-3)	Spojka rohová pro propojení dvou lišt, bílá	780,-
910500187515	8711559381206	ZRS750 CPF WH (XTS23-3)	Spojka flexibilní pro propojení dvou lišt, bílá	1 300,-
910500188015	8711559381305	ZRS750 TCPR WH (XTS36-3)	Spojka flexibilní pro propojení tří lišt, vnější pravá, bílá	950,-
910500188115	8711559381329	ZRS750 TCPL WH (XTS39-3)	Spojka tvarová pro propojení tří lišt, vnější levá, bílá	950,-
910930009718	8711559149868	ZRS700 SCP WH SUSP ClassicMP (SKB12-3)	Montážní třmen pro přisazenou montáž, bílý	70,-
910503910237	8718696067130	ZRS700 SPC WH SUSP ClassicMP (SKB16-3)	Montážní třmen pro zavěšenou montáž, bílý	70,-
910930009818	8711559149875	ZRS700 SMC WH SUSP CAP (SKB30-3)	Stropní závěs s rozetou, bílý	100,-
910503910274	8718696074602	ZRS700 T-BAR SUSP WH (SKB11T-3)	Montážní třmen pro montáž na T-profil, bílý	180,-
910930000818	8711559147154	ZRS750 3C BA WH (GA70-3)	Základna pro samostatnou přisazenou montáž, bílá	520,-
910930009918	8711559149882	ZRS700 SMS SUSP SET L1500 (SKB34-1)	Lampodélka 1500 mm	190,-
910503910242	8718696074329	ZRS700 SMS SUSP SET L3000 (SKB34-1/3M)	Lampodélka 3000 mm	250,-
910503910243	8718696067857	ZRS700 SMS SUSP SET L5000 (SKB34-1/5M)	Lampodélka 5000 mm	380,-

Lišty jsou dostupné rovněž ve stříbrné barvě, v zapuštěném provedení či pro DALI stmívání. Příslušenství je dostupné i v dalších provedeních (X spojky, středové napáječe).

Kompletní nabídku prvků kolejnicového napájecího systému najdete v katalogu na www.ledpodpora.cz.

Vestavná svítidla



PROJEKTORY

VESTAVNÁ SVÍTIDLA

Výhody

- Vestavná svítidla do rastru ve tvaru čtverec / obdélník poskytují až 4x delší životnost než svítidla se zářivkovými trubnicemi T8 a T5.
- Svítidla s kancelářskou optikou (Office compliant) splňují normu pro oslňení v kancelářských prostorech (UGR<19).

- Pro chodby, méně náročné prostory postačí verze s označením NOC (non office compliant).

Použití

Kanceláře, učebny, chodby, průchody atd.

Ledinaire Panel RC065B

LED čtverec 600 x 600 mm



Atraktivní
cena

50 000 h/L70 IVATELNÉ

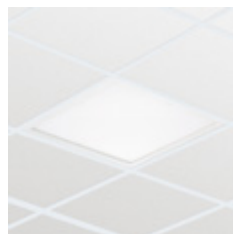
čtyři způsoby montáže*

GPC	EAN	Typ	Popis	Příkon (W)	CCT (K)	Příkon náhrada za	Světelný tok (lm)	CENA
911401885080	871869979180399	RC065B LED34S/840 PSU W60L60 NOC	standardní optika (UGR<22), integrovaný driver	34	4 000	4x 18 W	3 400	900,-
911401823781	871016336926699	RC065B LED41S/840 PSU W60L60 NOC	standardní optika (UGR<22), integrovaný driver	44	4 000	4x 24 W	4 100	1 100,-
911401884580	871869938647499	RC065B LED34S/840 PSU W60L60 OC	kancelářská optika (UGR<19), integrovaný driver	34	4 000	4x 18 W	3 400	1 050,-

*Panely RC065B/RC132V je možné instalovat do sádkartonu, přisadit či zavěsit s pomocí příslušenství na straně 13 a 14.

Coreline Panel RC132V

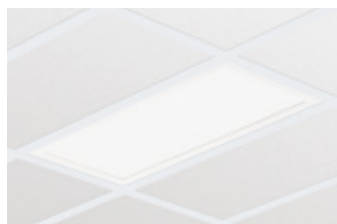
LED čtverec 600 x 600 mm



čtyři způsoby montáže*

GPC	EAN	Typ	Popis	Příkon (W)	CCT (K)	Přibližná náhrada za	Světelný tok (lm)	CENA
911401878080	8710163360362	RC132V G4 LED34S/830 PSU W60L60 NOC			3 000	4x 18 W,	3 400	1 640,-
911401877980	8710163360355	RC132V G4 LED36S/840 PSU W60L60 NOC	Standardní optika (UGR<22)	29	4 000	4x 14 W	3 600	
911401878180	8710163360379	RC132V G4 LED43S/840 PSU W60L60 NOC		34,5	4 000	4x 24 W	4 300	1 800,-
911401878680	8710163360423	RC132V G4 LED34S/830 PSU W60L60 OC			3 000	4x 18 W,	3 400	2 000,-
911401878580	8710163360416	RC132V G4 LED36S/840 PSU W60L60 OC	Kancelářská optika (UGR<19)	29	4 000	4x 14 W	3 600	
911401879880	8710163360546	RC132V G4 LED34_43S/830_840 PSU W60L60 OC	Kancelářská optika (UGR<19), 2 lampičky, 4 světelné body	30~35	3 000 ~4 000	4x 18W, 4x 14 W, 4x 24 W	3 400 ~4 300	2 420,-
911401879080	8710163360461	RC132V G4 LED34S/830 PSD W60L60 OC			3 000	4x 18 W,	3 400	2 900,-
911401878980	8710163360454	RC132V G4 LED36S/840 PSD W60L60 OC	Kancelářská optika (UGR<19)	29	4 000	4x 14 W	3 600	
911401879180	8710163360478	RC132V G4 LED43S/840 PSD W60L60 OC	stmívatelný DALI	36,5		4x 24 W	4 300	3 200,-

LED obdélník 300 x 1 200 mm



GPC	EAN	Typ	Popis	Příkon (W)	světla (K)	Přibližná náhrada za	Světelný tok (lm)	CENA
911401878480	8710163360409	RC132V G4 LED36S/840 PSU W30L120 NOC	Standardní optika (UGR<22)	29	4 000	2x 36 W	3 600	2 150,-
911401880080	8710163360560	RC132V G4 LED34_43S/830_840 PSUW30L120 OC	Kancelářská optika (UGR<19), 2 lampičky, 4 světelné body	30 ~35	3 000 ~4 000		3 400 ~4 300	3 100,-
911401878880	8710163360447	RC132V G4 LED36S/840 PSU W30L120 OC	Kancelářská optika (UGR<19)	29	4 000		3 600	2 470,-
911401879680	8710163360522	RC132V G4 LED34S/830 PSD W30L120 OC	Kancelářská optika (UGR<19)	29	3 000		3 400	3 620,-
911401879580	8710163360515	RC132V G4 LED36S/840 PSD W30L120 OC	stmívatelný DALI	29	4 000		3 600	

*Panely RC065B/RC132V je možné instalovat do sádkkartonu, přisadit či zavěsit s pomocí příslušenství na straně 13 a 14.

Coreline Vestavné svítidlo RC136B

LED čtverec 600 x 600 mm



3 úhelně
světelného
toku



Svícení po stranách

GPC	EAN	Typ	Popis	Příkon (W)	CCT (K)	Příkonová náhrada za	Světelný tok (lm)	CENA
911401880281	8719514512160	RC136B 28S_34S_40S/830 PSU W60L60 NOC	standardní optika (UGR<22)	22, 28, 31	3 000	3x18W, 4x18W, 4x24W	2800-4000	2 200,-
911401880381	8719514512177	RC136B 31S_37S_43S/840 PSU W60L60 NOC			4 000		3100-4300	2 000,-
911401880481	8719514512184	RC136B 31S_37S_43S/840 PSU W60L60 OC	standardní optika (UGR<19)	22, 28, 31	4 000	3x18W, 4x18W, 4x24W	3100-4300	3 000,-
911401880581	8719514512191	RC136B 31S_37S_43S/840 PSD W60L60 NOC	kancelářská optika (UGR<22) DALI					2 950,-
911401880681	8719514512207	RC136B 28S_34S_40S/830 PSD W60L60 OC	kancelářská optika (UGR<19) DALI	22, 28, 31	3 000	3x18W, 4x18W, 4x24W	2800-4000	3 250,-
911401880781	8719514512214	RC136B 31S_37S_43S/840 PSD W60L60 OC			4 000		3100-4300	3 250,-

LED obdélník 300 x 1 200 mm



Svícení uprostřed

GPC	EAN	Typ	Popis	Příkon (W)	CCT (K)	Příkonová náhrada za	Světelný tok (lm)	CENA
911401880881	8719514512221	RC136B 28S_34S_40S/830 PSD W30L120 OC	kancelářská optika (UGR<19) DALI	22, 28, 31	3 000	3x18W, 4x18W, 4x24W	2800-4000	3 350,-
911401880981	8719514512238	RC136B 31S_37S_43S/840 PSD W30L120 OC			4 000		3100-4300	

Přizpůsobte si své svítidlo dle konkrétních potřeb!



Sada pro instalaci do sádrokartonu

GPC	EAN	Typ	Popis	Vhodné pro svítidla	CENA
911401824180	8710163347165	RC007Z SMB-PLC	Sada pro instalaci do sádrokartonu	RC065B gen3, Pila RC007B	90,-
911401892180	8710163362694	RC132Z SMB-PLC	Sada pro instalaci do sádrokartonu	RC132V gen4, RC136B	120,-

Obsah sady: 4 klipy a svícnový materiál.

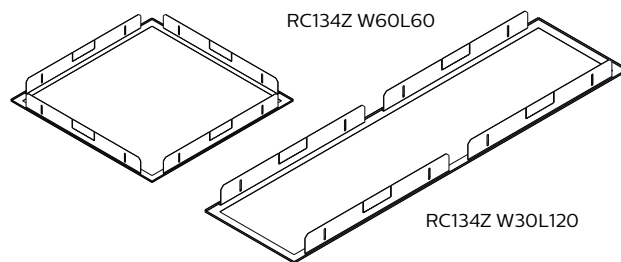
Montáž: Pro instalaci čtvercového svítidla 600 x 600 mm doporučujeme vyříznout v sádrokartonu otvor o rozměrech 580 x 580 mm. Klipy připevněte na dvě protilehlé strany svítidla.

Rám do sádkartonu - svítidlo v jedné rovině se stropem!

Pro jakákoliv svítidla o rozměru 600 x 600 nebo 300 x 1 200 mm

Potřebné rozměry sádkartonu

Typ svítidla	Velikost otvoru (mm)		
RC134Z W60L60	615 x 615	12-24	200
RC134Z W30L120	315 x 1215	12-24	200



GPC	EAN	Typ	Popis	CENA
910925864621	8718696987223	RC134Z CFRM-PLC WH W60L60	Rám pro svítidlo 600 x 600 mm	1 940,-
910925864623	8718696987247	RC134Z CFRM-PLC WH W30L120	Rám pro svítidlo 300 x 1 200 mm	2 200,-

Sada pro přisazení svítidla



GPC	EAN	Typ	Popis	Vhodné pro svítidla	CENA
911401892480	8710163362724	RC065Z SMB W60L60	Sada pro přisazení svítidla 600 x 600 mm	RC065B gen3, RC007B	570,-
910930031018	8718696073308	RC132Z SMB W60L60	Sada pro přisazení svítidla 600 x 600 mm	RC065B gen2, RC132V, RC007B	620,-
910930031218	8718696073322	RC132Z SMB W30L120	Sada pro přisazení svítidla 300 x 1 200 mm	RC132V gen3+gen4, RC136B	

Obsah sady: 2 boky k uchycení do stropu, 2 odnímatelné boky, 4 rohové spojovací díly, spojovací materiál.
Montáž: Sestavte rámeček a připevněte ho ke stropu pomocí přiloženého spojovacího materiálu. Vyjměte 1 odnímatelný bok a 2 rohové díly. Do otvoru vložte svítidlo a nainstalujte zpět odnímatelný bok a rohové díly.

Sada pro zavěšení svítidla



GPC	EAN	Typ	Popis	Vhodné pro svítidla	CENA
911401805681	8710163365923	RC065Z SME-3 WH	Sada pro zavěšení svítidla vč. napájecího kabelu	RC065B gen3	760,-
911401892280	8710163362700	RC132Z SME-3 WH		RC132V gen3+gen4 PSU, RC136B PSU	1 020,-
911401892380	8710163362717	RC132Z SME-4 WH		RC132V gen3+gen4 PSD, RC136B PSD	1 040,-
910925864855	8718699348960	SM134Z SMS	Sada pro zavěšení svítidla SM134V	SM134V	1 130,-

Obsah sady: Závěsná sada s přírodním kabelem, 4 úchytky tvaru L, spojovací materiál.
Montáž: Připevněte úchytky tvaru L ke svítidlu pomocí přiložených šroubků a ohněte úchytky směrem vzhůru. Do otvorů na úchytkách připevněte karabinky na závěsných lankách.

Přisazená svítidla



Výhody

- Profesionální přisazená svítidla, která nabízejí až 4x delší životnost než svítidla se zářivkovými trubicemi T8 a T5.
- Energeticky úsporná, s jedinečným moderním designem.
- Ekonomická řada SM060C za atraktivní cenu.
- Profesionální řada SM066V nabízí širší portfolio a záruku 5 let.

Použití

Kanceláře, učebny, chodby, průchody atd.

Ledinaire Přisazené svítidlo SM060C

LED obdélník 200 x 1 200 mm



Atraktivní
cena



GPC	EAN	Typ	Popis	Príkon (W)	Barva světla (K)	Přibližná náhrada za	Světelný tok (lm)	CENA	
911401850680	8718696069622	SM060C LED34S/840 PSU W20L120 NOC	stávková denní optika (UGR<22)	34	4 000	2x 36 W	3 400	1 470,-	
911401842480	8710163350417	SM060C LED40S/840 PSU W20L120 NOC	stávková denní optika (UGR<22)	40			4 000	4 000	1 630,-
911401842280	8710163350394	SM060C LED34S/840 PSU W20L120 OC	kancelářská optika (UGR<19)	34			3 400	1 680,-	

Coreline Přisazené svítidlo SM136V

LED obdélník 200 x 1 200 mm



3 světelné toky



GPC	EAN	Typ	Popis	Příkon (W)	CCT (K)	Přibližná náhrada za	Světelný tok (lm)	CENA
911401881681	8719514512306	SM136V 28S_34S_40S/830 PSU W20L120 NOC	Standardní optika (UGR<22)	22, 28, 31	3 000	2x28W, 2x36W	2800-4000	3 000,-
911401881781	8719514512313	SM136V 31S_37S_43S/840 PSU W20L120 NOC					3100-4300	
911401881881	8719514512320	SM136V 31S_37S_43S/840 PSU W20L120 OC	Kancelářská optika (UGR<19)		4 000		3100-4300	3 250,-
911401881981	8719514512337	SM136V 31S_37S_43S/840 PSD W20L120 NOC	Standardní optika (UGR<22), DALI				3100-4300	3 520,-
911401882081	8719514512344	SM136V 28S_34S_40S/830 PSD W20L120 OC	Kancelářská optika (UGR<19), DALI		3 000		2800-4000	3 780,-
911401882181	8719514512351	SM136V 31S_37S_43S/840 PSD W20L120 OC			4 000		3100-4300	

LED obdélník 200 x 1 500 mm

GPC	EAN	Typ	Popis	Příkon (W)	CCT (K)	Přibližná náhrada za	Světelný tok (lm)	CENA
911401882281	8719514512368	SM136V 28S_34S_40S/830 PSU W20L150 NOC	Standardní optika (UGR<22)	22, 28, 31	3 000	2x35W, < 2x58W	2800-4000	3 350,-
911401882381	8719514512375	SM136V 31S_37S_43S/840 PSU W20L150 NOC					3100-4300	
911401882481	8719514512382	SM136V 31S_37S_43S/840 PSU W20L150 OC	Kancelářská optika (UGR<19)		4 000		3100-4300	3 750,-
911401882581	8719514512399	SM136V 28S_34S_40S/830 PSD W20L150 OC	Kancelářská optika (UGR<19), DALI		3 000		2800-4000	4 400,-
911401882681	8719514512405	SM136V 31S_37S_43S/840 PSD W20L150 OC			4 000		3100-4300	

FastSet Přisazené svítidlo SM150C



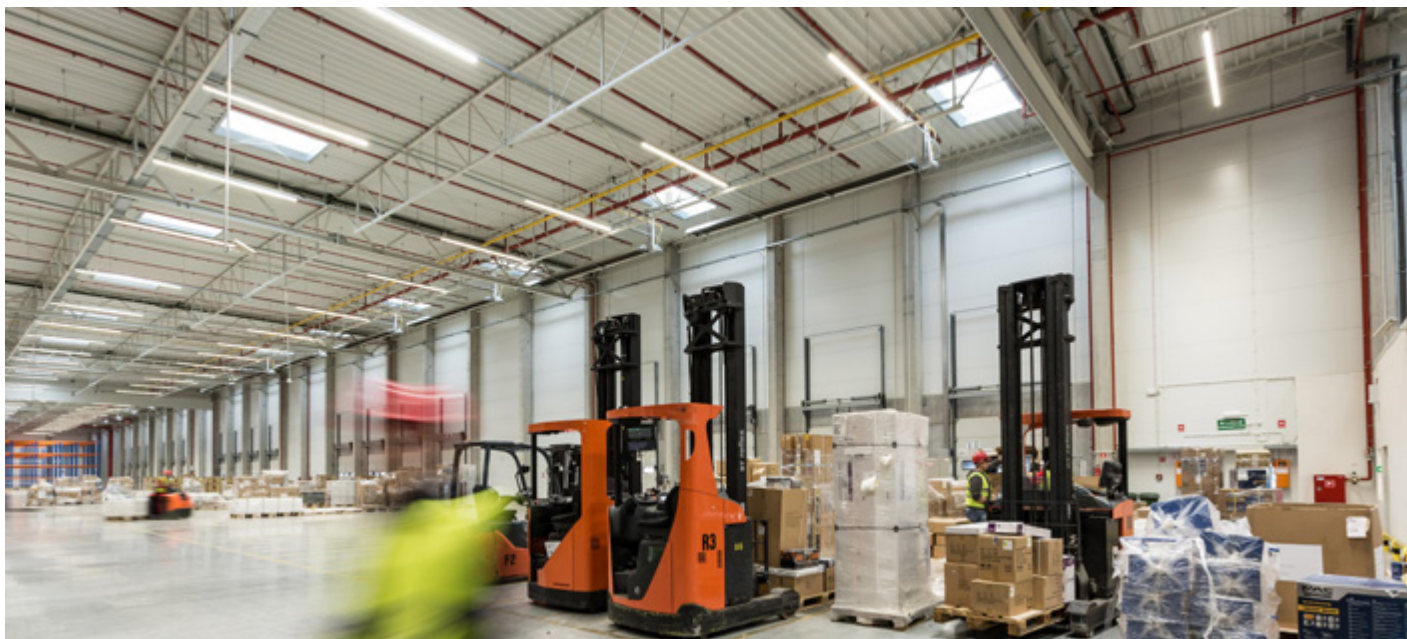
Třífázová průběžná montáž



GPC	EAN	Typ	Popis	Příkon (W)	CCT (K)	Přibližná náhrada za	Světelný tok (lm)	CENA		
912401483056	8718699381240	SM150C LED24S/830 PSU TW3 PI5 L602	Třífázová průběžná montáž, opalový kryt	20	3 000	2x 18 W	2 400	2 730,-		
912401483055	8718699381233	SM150C LED24S/840 PSU TW3 PI5 L602			4 000					
912401483058	8718699381264	SM150C LED48S/830 PSU TW3 PI5 L1160		45	3 000		2x 36 W	4 800	3 250,-	
912401483057	8718699381257	SM150C LED48S/840 PSU TW3 PI5 L1160			4 000					
912401483060	8718699381288	SM150C LED60S/830 PSU TW3 PI5 L1440		55	3 000			2x 58 W	6 000	3 780,-
912401483059	8718699381271	SM150C LED60S/840 PSU TW3 PI5 L1440			4 000					

Svítidlo je určeno pro montáž na stěnu či strop a to buď samostatně pomocí průchodky na zadní straně nebo liniově pomocí průchodek na bocích svítidla.

Prachotěsná svítidla



Výhody



- Komplexní řada LED prachotěsných svítidel nahrazujících konvenční zářivková svítidla od 2x 18 W až po 2x 80 W.
- Ekonomická řada Philips Ledinaire nabízí vynikající poměr cena / výkon.
- Svítidla z profesionální řady CoreLine WT120C jsou v sortimentu také jako DALI stmívatelná nebo s nouzovým bateriovým zdrojem.

Použití



Výrobní prostory, sklady, garáže.

Ledinaire Waterproof WT060C LED prachotěs



Cenový
hit



50 000 h/L70



NESTMÍVATELNĚ



GPC	EAN	Typ	Popis	Příkon (W)	Přibližná náhrada za	Roční světelný tok (lm)	Cena
911401876480	8710163360072	WT060C LED18S/840 PSU L600	napájení pouze z jedné strany, konektor s WAGO svorkou	15	2x 18 W	1 800	720,-
911401876680	8710163360096	WT060C LED36S/840 PSU L1200		30	2x 36 W	3 600	880,-
911401876880	8710163360119	WT060C LED56S/840 PSU L1500		46	2x 58 W	5 600	1 030,-
911401893180	8710163362953	WT060C LED80S/840 PSU L1800		65	2x 80 W	8 000	1 560,-
911401876780	8710163360102	WT060C LED36S/840 PSU TW1 L1200	průběžná montáž, konektory na obou stranách konektor s WAGO svorkou	30	2x 36 W	3 600	990,-
911401876780	8710163360126	WT060C LED56S/840 PSU TW1 L1500		46	2x 58 W	5 600	1 100,-

Montážní třmen z nerez. Korpus svítidla je nerozebíratelný – nulové riziko pádu krytu. Korpus svítidla je vyroben z polykarbonátu.



Ledinaire Waterproof Tube Housing WT050C

Prachotěsné svítidlo pro LED trubice

- Svítidlo je dodáváno bez LED trubice.
- Svítidlo je vhodné pro LED trubice s oboustranným zapojením.
- Spony a montážní třmeny z nerezové oceli.



Prachotěsné



GPC	EAN	Typ	Popis	Přibližná náhrada za	CENA
911401807381	8710163366029	WT050C 1xTLED L1200	Prachotěsné svítidlo pro 1 LED trubici délky 1200 mm	1x 36 W	460,-
911401807481	8710163366036	WT050C 2xTLED L1200	Prachotěsné svítidlo pro 2 LED trubice délky 1200 mm	2x 36 W	570,-
911401807581	8710163366043	WT050C 1xTLED L1500	Prachotěsné svítidlo pro 1 LED trubici délky 1500 mm	1x 58 W	470,-
911401807681	8710163366050	WT050C 2xTLED L1500	Prachotěsné svítidlo pro 2 LED trubice délky 1500 mm	2x 58 W	590,-

CoreLine Waterproof WT120C

LED prachotěs

- Optimální distribuce světla díky široké optice (WB).
- Nižší oslnění (UGR<25) než u standardních prachotěsných LED svítidel.
- Spony a montážní třmeny z nerezové oceli.
- Montážní třmeny lze stáhnout šroubem (jako prevence odcizení).
- V balení i druhá průchodka pro liniové zapojení.



Přířez



GPC	EAN	Typ	Příkon (W)	Přibližná náhrada za	Světelný tok (lm)	CENA
911401823480	8718291840459	WT120C G2 LED19S/840 PSU L600	15	2x 18 W	1900	1 100,-
911401823580	8718291840466	WT120C G2 LED27S/840 PSU L1200	20,5	1x 36 W	2 700	1 440,-
911401823780	8718291840480	WT120C G2 LED40S/840 PSU L1200	28,6	2x 36 W	4 000	1 580,-
911401823680	8718291840473	WT120C G2 LED34S/840 PSU L1500	24,3	1x 58 W	3 400	1 900,-
911401823880	8718291840497	WT120C G2 LED60S/840 PSU L1500	42,9	2x 58 W	6 000	1 950,-
911401823980	8718699409289	WT120C G2 LED80S/840 PSU L1500	57,1		8 000	2 370,-

Další dostupné varianty: 3-fázová průběžná montáž (TW3), přípojovací konektory WEC, DALI stmívatelný driver (PSD), mikrovlnné čidlo pohybu (MDU), nouzový modul s baterií na 3 hodiny (ELB3).

V nabídce máme i vyšší řadu prachotěsných svítidel Pacific LED v akrylátovém provedení (vyšší chemická odolnost) a v provedení ATEX (do výbušného prostředí zóny 2/22).

Světelné lišty

Ledinaire Batten BN021C

- Svítidlo se zapojuje do řady (max. 10 ks).
- Součástí balení přívodní kabel k nasvorkování délky 90 cm a propojovací kabel délky 15 cm.



GPC	EAN	Typ	Délka (mm)	Přikon (W)	CCT (K)	Světelný tok (lm)	CE
911401841882	8719514527850	BN021C LED5S/830 L300	300	5	3 000	480	170,-
911401841782	8719514527843	BN021C LED5S/840 L300			4 000	540	
911401842082	8719514527874	BN021C LED10S/830 L600	600	10	3 000	960	200,-
911401841982	8719514527867	BN021C LED10S/840 L600			4 000	1 050	
911401842282	8719514527898	BN021C LED14S/830 L900	900	15	3 000	1 450	240,-
911401842182	8719514527881	BN021C LED15S/840 L900			4 000	1 600	
911401842482	8719514527911	BN021C LED19S/830 L1200	1200	20	3 000	1 900	270,-
911401842382	8719514527904	BN021C LED20S/840 L1200			4 000	2 100	
911401842682	8719514527935	BN021C LED24S/830 L1500	1500	24	3 000	2 400	340,-
911401842582	8719514527928	BN021C LED25S/840 L1500			4 000	2 600	



Skvelá
cena

SVĚTLNÉ LIŠTY

CoreLine Batten BN126C

- Ideální náhrada zářivkových linií svítidla pro vnitřní prostory.
- Svítidlo je vhodné pro přisazenou (na strop nebo stěnu), závěsnou a BESA montáž.
- Zapojení ze stran nebo z horní strany svítidla.
- Průběžná montáž na 1 fázi.



GPC	EAN	Typ	Délka (mm)	Přikon (W)	Světelný tok (lm)	CE
911401897080	8710163363455	BN126C LED20S/830 PSU TW1 L600	600	17	2 000	1 020,-
911401896980	8710163363448	BN126C LED22S/840 PSU TW1 L600			2 200	
911401897280	8710163363479	BN126C LED23S/830 PSU TW1 L1200	1200	18	2 300	1 370,-
911401897180	8710163363462	BN126C LED25S/840 PSU TW1 L1200			2 500	
911401897480	8710163363493	BN126C LED38S/830 PSU TW1 L1200			3 800	
911401897380	8710163363486	BN126C LED41S/840 PSU TW1 L1200			4 100	
911401897680	8710163363516	BN126C LED60S/830 PSU TW1 L1200	1500	49	6 000	1 470,-
911401897580	8710163363509	BN126C LED64S/840 PSU TW1 L1200			6 400	
911401897880	8710163363530	BN126C LED32S/830 PSU TW1 L1500	1500	25	3 200	1 630,-
911401897780	8710163363523	BN126C LED35S/840 PSU TW1 L1500			3 500	
911401898080	8710163363554	BN126C LED48S/830 PSU TW1 L1500	1500	40	4 800	1 730,-
911401897980	8710163363547	BN126C LED52S/840 PSU TW1 L1500			5 200	
911401898280	8710163363578	BN126C LED74S/830 PSU TW1 L1500	1800	59	7 400	1 840,-
911401898180	8710163363561	BN126C LED80S/840 PSU TW1 L1500			8 000	
911401898480	8710163363592	BN126C LED60S/830 PSU TW1 L1800	1800	49	6 000	2 050,-
911401898380	8710163363585	BN126C LED64S/840 PSU TW1 L1800			6 400	
911401898680	8710163363615	BN126C LED94S/830 PSU TW1 L1800			9 400	
911401898580	8710163363608	BN126C LED100S/840 PSU TW1 L1800	1800	75	10 000	2 470,-

Vhodné
i pro liniovou
montáž



Průmyslová svítidla do velkých výšek

Výhody

- Přímá náhrada průmyslová svítidla s výbojkami 250 W a 400 W.
- Výborná kvalita světla (CRI > 80).
- Celoníkové provedení.
- Snadná instalace díky připevněnému háčku na zavěšení.
- U řady CoreLine lze dokoupit montážní rohož pro přisazenou montáž.

Použití

Skladové prostory, průmyslové objekty.



Ledinaire Highbay BY020P, BY021P



Ekonomická alternativa



GPC	EAN	Typ	Popis	výkon (W)	Přibližná náhrada za	Světelný tok (lm)	Cena
911401642407	8719514524057	BY020P G2 LED105S/840 PSU WB GR	4 000 K široká optika	94	Výbojku 250 W	10 500	3 400,-
911401642307	8719514524040	BY021P G2 LED205S/840 PSU WB GR		168	Výbojku 400 W	20 500	4 800,-
911401657907	8719514530171	BY020Z G2 ALU	Přídavný reflektor, který změni vyzařovací úhel svítidla na úzký svazek				780,-
911401658007	8719514530164	BY021Z G2 ALU					1 090,-

CoreLine Highbay BY120P, BY121P, BY122P



Špičkové
parametry

• Polykarbonátový kryt optické části – splňuje podmínky certifikace HAACP pro použití v potravinářství.



GPC	EAN	Typ	Popis	Příkon (W)	Přibližná náhrada za	Světelný tok (lm)	Cena
911401569851	8710163335711	BY120P G4 LED100S/840 PSU NB	4 000 K, nestmívatelné, úzká optika 60°	69	Výbojku 250 W	10 000	6 500,-
911401569951	8710163335704	BY120P G4 LED100S/840 PSU WB	4 000 K, nestmívatelné, široká optika 100°				
911401575351	8710163335667	BY120P G4 LED100S/865 PSU WB	6 500 K, nestmívatelné, široká optika 100°				
911401574451	8710163337029	BY120P G4 LED100S/840 PSD NB	4 000 K, stmívatelné, úzká optika 60°	73			8 400,-
911401574551	8710163337036	BY120P G4 LED100S/840 PSD WB	4 000 K, stmívatelné, široká optika 100°				
911401570051	8710163335698	BY121P G4 LED200S/840 PSU NB	4 000 K, nestmívatelné, úzká optika 60°	138	Výbojku 400 W	20 000	8 500,-
911401570151	8710163335681	BY121P G4 LED200S/840 PSU WB	4 000 K, nestmívatelné, široká optika 100°				
911401575551	8710163335643	BY121P G4 LED200S/865 PSU WB	6 500 K, nestmívatelné, široká optika 100°				
911401574651	8710163336985	BY121P G4 LED200S/840 PSD NB	4 000 K, stmívatelné, úzká optika 60°	146			10 400,-
911401574751	8710163336992	BY121P G4 LED200S/840 PSD WB	4 000 K, stmívatelné, široká optika 100°				
911401578351	8710163336640	BY122P G4 LED250S/840 PSU NB	4 000 K, nestmívatelné, úzká optika 60°	172	Více než výbojku 400 W	25 000	10 800,-
911401578451	8710163336657	BY122P G4 LED250S/840 PSU WB	4 000 K, nestmívatelné, široká optika 100°				
911401578651	8710163336671	BY122P G4 LED250S/865 PSU WB	6 500 K, nestmívatelné, široká optika 100°				
911401582051	8710163338798	BY122P G4 LED250S/840 PSD NB	4 000 K, stmívatelné, úzká optika 60°	183			14 300,-
911401582151	8710163338804	BY122P G4 LED250S/840 PSD WB	4 000 K, stmívatelné, široká optika 100°				
911401511561	8710163341866	BY121Z G4 BR L300	Třmínkový nástropní světlo pro nestmívatelnou variantu svítidla (PSU)				790,-
911401511761	8710163341873	BY121Z G4 BR L400	Třmínkový nástropní světlo pro stmívatelnou variantu svítidla (PSD, IA)				670,-

V nabídce máme i vyšší řadu průmyslových svítidel GentleSpace v provedení do vysokých teplot (až 60° C), zvýšenou chemickou odolností, do výbušného prostředí (ATEX 2/22) či s životností delší než 70 000 hodin.

Jako možnou alternativu nabízíme i LED je TrueForce HPI – přímé náhrady za metalhalogenidové výbojky 250 a 400 W.



Rychlomontážní systém CoreLine Trunking gen. 2

LL212X, LL217X, LL234X

Výhody

- Napájecí lišta integrována do svítidla.
- Dlouhá životnost (50 000 hod. / L80).
- Vysoká úspora energie, rychlá návratnost investice.
- Ve srovnání se samostatnými svítidly nabízí rychlomontážní systém méně náročnou montáž a snazší elektrické propojení díky prodrátovaným lištám.
- Výborná rovnoměrnost osvětlení.

Parametry

- Délka modulu 1,2 m, 1,7 m, 3,4 m.
- Na výběr 8 různých optik.
- Systém je vhodný pro teplotu prostředí -20 do +35° C.

- Součástí balení je svítidlo a montážní třmen pro závěsnou montáž na lanka.
- Ke každé řadě svítidel je tedy potřeba doplnit pouze napájecí sadu (obsahuje elektrický konektor, dvě koncovky a montážní třmen).

Použití

Výrobní prostory, sklady, maloobchodní prodejny.



Vzorový výběr položek



Mnohostranné využití

GPC	Typ	Popis	Příkon (W)	Světelný tok (lm)
910770223408	LL212X 30S/840 1x PSU WB 5x1.5		19	3 000
910770217076	LL212X 53S/840 1x PSU WB 5x1.5	Svítidlo délky 1,2 m, 4 000 K, široká optika, nestmívatelné, 5 žilová lišta	34	5 300
910770224412	LL212X 80S/840 1x PSU WB 5x1.5 HE		50	8 000
910925868234	LL217X 45S/840 1x PSU WB 5x1.5		27	4 500
910925867537	LL217X 80S/840 1x PSU WB 5x1.5	Svítidlo délky 1,7 m, 4 000 K, široká optika, nestmívatelné, 5 žilová lišta	50	8 000
910925867529	LL217X 120S/840 1x PSU WB 5x1.5 HE		80	12 000
910925868232	LL234X 90S/840 2x PSU WB 5x1.5		54	9 000
910925867558	LL234X 160S/840 2x PSU WB 5x1.5	Svítidlo délky 3,4 m, 4 000 K, široká optika, nestmívatelné, 5 žilová lišta	100	16 000
910925867548	LL234X 240S/840 2x PSU WB 5x1.5 HE		160	24 000
910925867582	LL212X 5x1.5 BC	Prázdný modul délky 1,2 m		
910925867588	LL217X 5x1.5 BC	Prázdný modul délky 1,7 m		
910925867594	LL234X 5x1.5 BC	Prázdný modul délky 3,4 m		
910925867562	LL200Z MB-SW 2xEP CU7 WH	Napájecí sada pro závěsnou montáž na lanka		

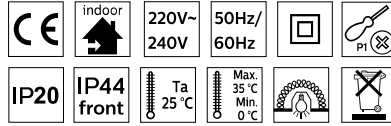
Další varianty svítidel

- Teplota chromatičnosti 3 000 K (teplá bílá) nebo 6 500 K (studená bílá).
- Optika (NB), střední (MB), velmi široká (VWB), asymetrická (A) nebo jasně asymetrická (DA25).
- Provedení s opakovou optikou pro redukci oslnění.
- Všechny varianty svítidel jsou dostupné rovněž jako DALI stmívatelné (PSD).

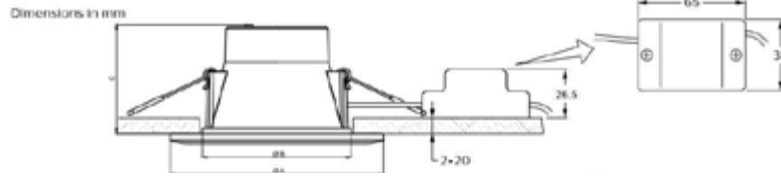
- Vybrané varianty rovněž ve verzi s nouzovým modulem s baterií na podřadiny.
- Napájecí lišta 5, 7 (nouze či DALI) nebo 9 (nouze + DALI) vodiči.
- Možnosti montáže: závěsná na lanka, zářivá na řetízky, přisazená na strop, přisazená do rastrového stropu.



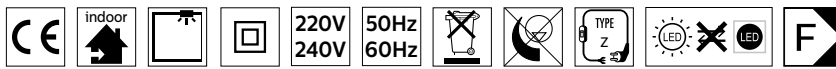
Ledinaire Downlight DN029B



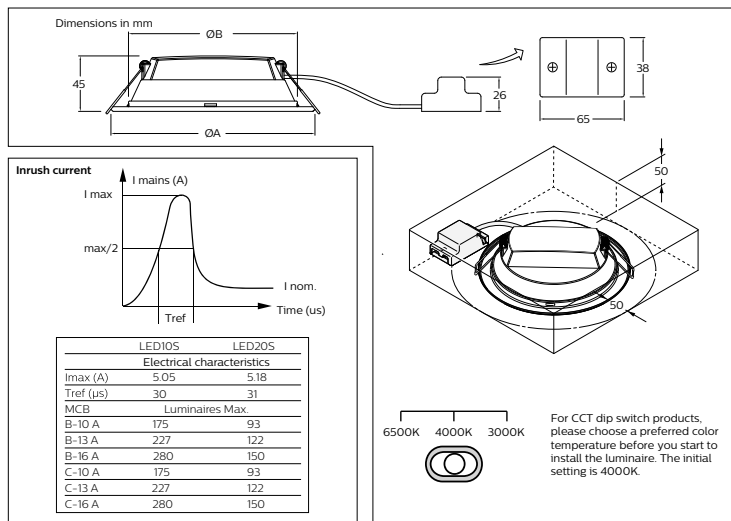
	CCT	Output (lm)	P (W)	A	B	C	Ø mm	kg
DN029B D90	3000K	850	8.5	115	85	59	Ø 85-95	0.155
	4300K/6500K	900						
DN029B D150	3000K	1200	14	175	145	60	Ø 145-155	0.32
	4300K/6500K	1350						
DN029B D200	3000K	2000	24	225	195	60	Ø 195-205	0.56
	4300K/6500K	2300						



Ledinaire Slim Downlight DN065B



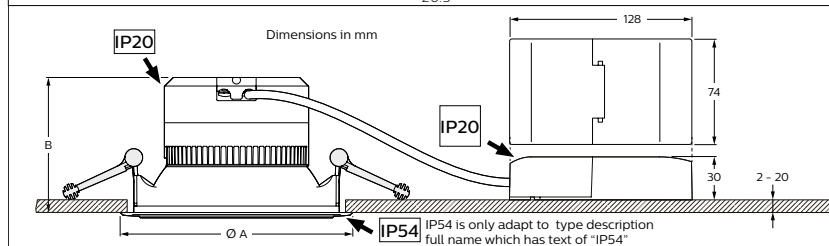
Model	Description	CRI&CCT	Lumen	P (W)	A	B	Ø mm	kg
9290026638	DN065B LED10S	830	1000	11	175	145	150-155	0.21
9290026639		840		11	175	145	150-155	0.21
9290031651		865		11	175	145	150-155	0.21
9290026640	DN065B LED20S	830	2000	20	225	195	200-205	0.34
9290026641		840		20	225	195	200-205	0.34
9290031652		865		20	225	195	200-205	0.34
9290026648	DN065B LED10S CCT	830-840-865	1000	11	175	145	150-155	0.21
9290026649	DN065B LED20S CCT	830-840-865	2000	20	225	195	200-205	0.34



CoreLine Downlight DN140B



	System lumen (lm)	CCT (K)	Driver	Pnom (W)	Ø mm	Dimensions in mm	kg	
DN140B	LED10S	1100	PSU	9.5	150 - 155	162	98	0.42
	LED20S	2200		19.0	200 - 205	216	106	0.66
	LED10S	1100	3000 / 4000 PSD-E	11.5	150 - 155	162	98	0.60
				20.5				
	LED20S	2200	IA1	22.0	200 - 205	216	106	0.84
				WIA-E	20.5			





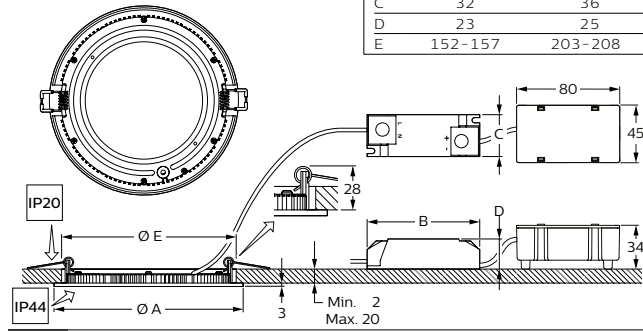
CoreLine SlimDownlight DN145B, DN145C



	System lumen (lm)	CCT (K)	Driver	P (W)	Ø mm	kg
DN145B LED10S	1100	3000/4000	PSU	11	152-157	0.28
DN145B LED20S	2100			21	203-208	0.45
DN145C LED10S	1100			11	-	0.75
DN145C LED20S	2100			21	-	1.10

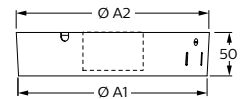
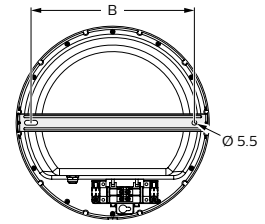
DN145B

Dimensions in mm

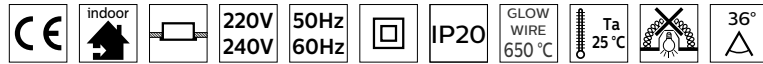


DN145C

	1100lm	2100lm
A1	166	217
A2	171	222
B	140	188

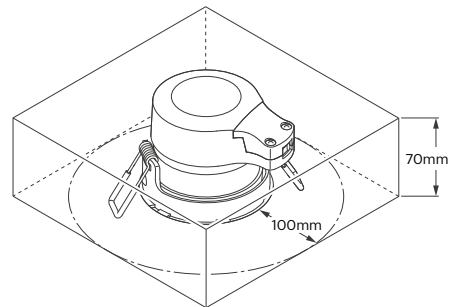
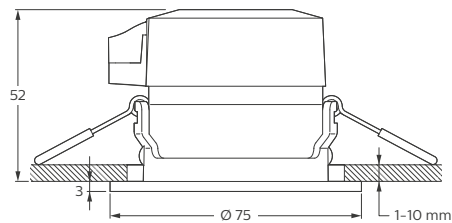


Ledinaire ClearAccent RS060B, RS061B

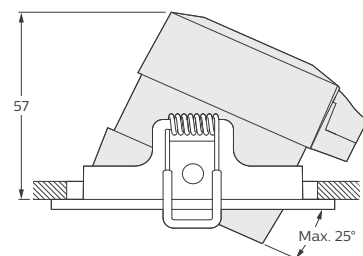
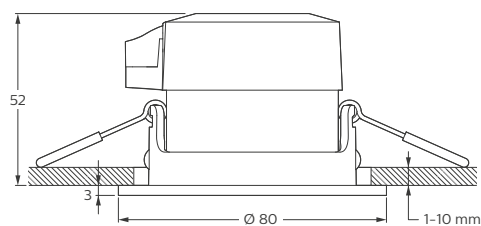


	LEDs	Output (lm)	P (W)	A (mA)	Ø mm	kg
RS060B LED5 fixed	1x LED	500	6	26	68	0.10
RS061B LED5 adjustable						0.11

Fixed

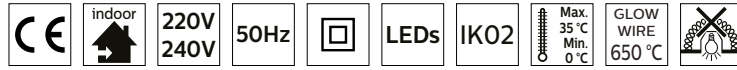


Adjustable



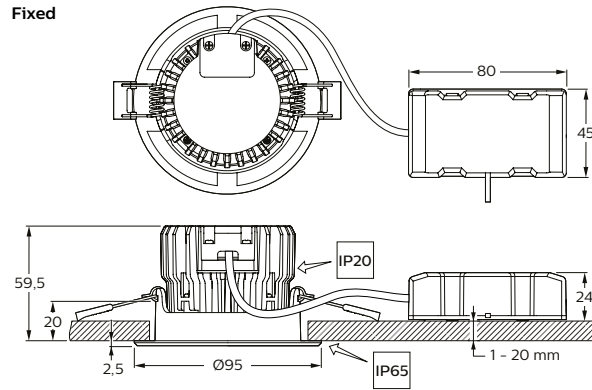


CoreLine Recessed Spot RS140B, RS141B

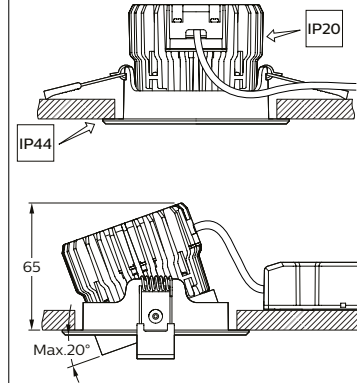


		System lumen (Lm)	P (W)	Ø mm	kg
RS140B LED6S	Round fixed	650	8	78	0.4
RS141B LED6S	Round adjustable				
RS140B LED9S	Round fixed	900	11	78	0.4
RS141B LED9S	Round adjustable				

Fixed

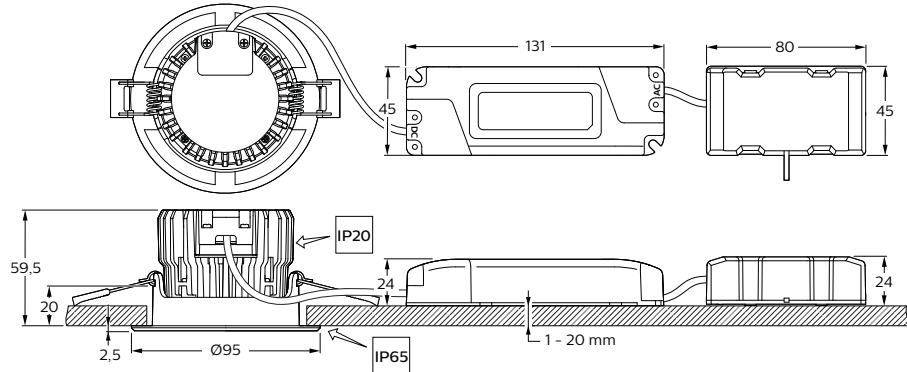


Adjustable

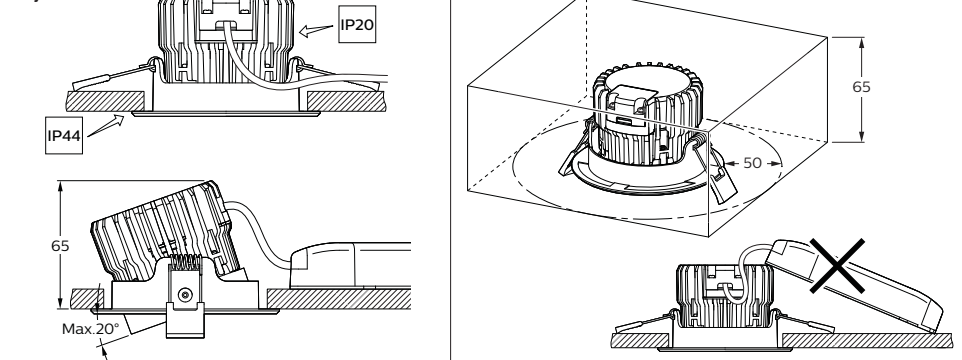


		System lumen (Lm)	P (W)	Ø mm	kg
RS140B LED12S	Round fixed	1200	15	78	0.5
RS141B LED12S	Round adjustable				

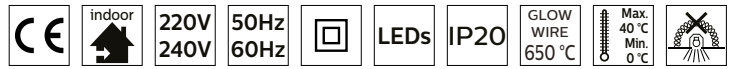
Fixed



Adjustable

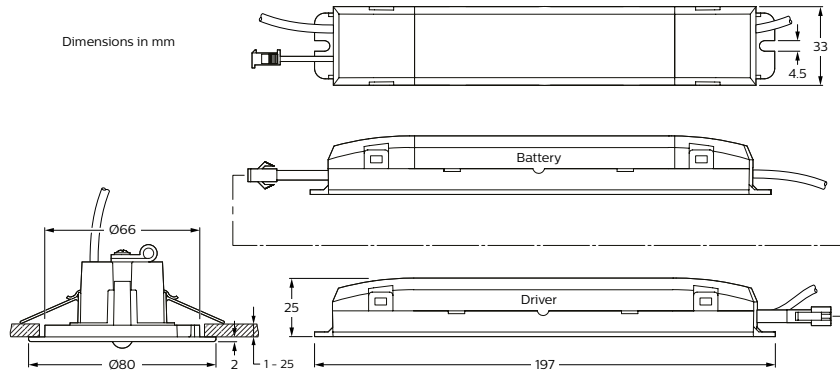


Nouzový downlight EM120B

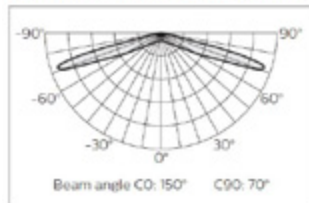


	Test	CCT (K)	Lumen (lm)	P (W)	Ø mm	kg
EM120B MT	manual	600	185	4	68 - 72	
EM120B AT	auto					

Dimensions in mm



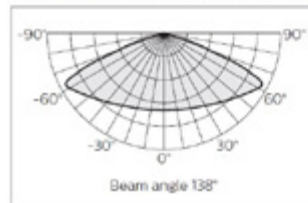
Oval lens for pathway application.



Mounting height (m)	Spacing distance (m)
2.5	16
3.0	18
3.5	20

Compliant EUROPE standard EN1838 illuminance requirement: Escape route up to 2 m wide, 1 lx on the central axis and 0.5 lx at 50% of the width.

Round lens for open area application.



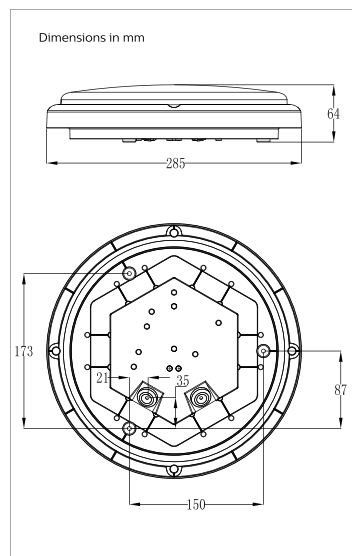
Mounting height (m)	Spacing distance (m)
2.5	8
3.0	9
3.5	10

Compliant EUROPE standard EN1838 illuminance requirement: Escape route up to 2 m wide, 1 lx on the central axis and 0.5 lx at 50% of the width.

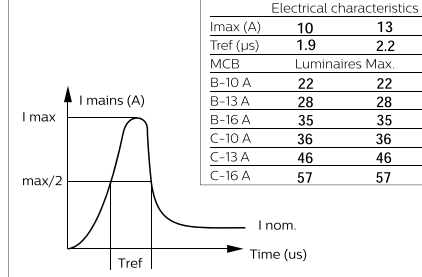
Ledinaire Wall-mounted WL070V



	CCT(K)	Lumen (lm)	P(W)	Driver	Options	220V/240V	50Hz/60Hz	kg
WL070V LED11S		1100	11		NA			0.58
WL070V LED17S	3000/4000	1700	17	PSU	NA	•	•	0.61
		1700	19		MDU			0.61



Inrush current

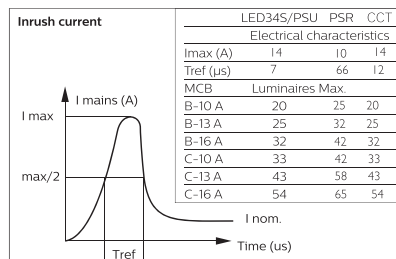
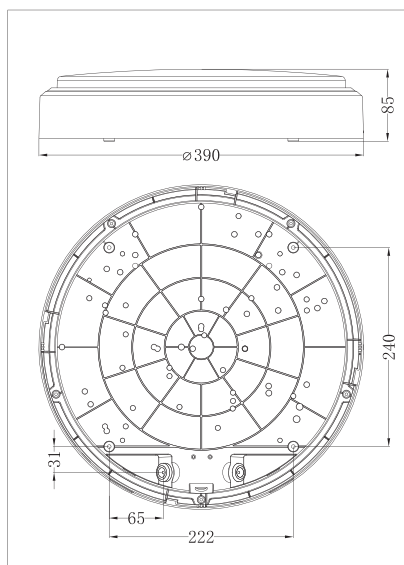




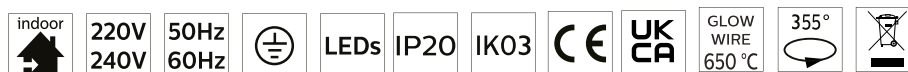
CoreLine Wall-mounted WL140V



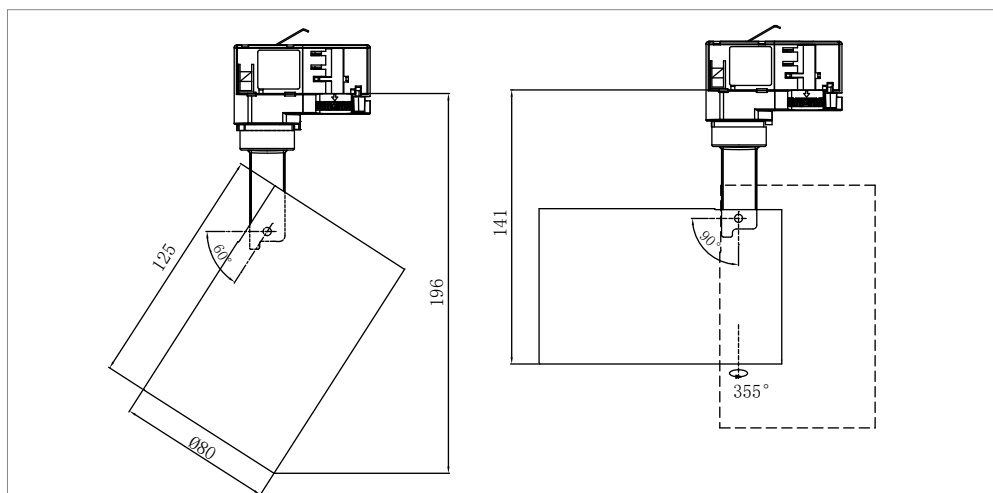
	CCT (K)	Lumen (lm)	light source of energy efficiency class	P (W)	Driver	Options	220V 240V	50Hz 60Hz	kg
WL140V LED125		1275/1350	D/E	12	PSU	NA			1.9
		1200/1250	E	13	PSR	MDU			2
		2100/2200	E	20	PSU	NA			1.9
WL140V LED205	3000/4000	1850/1950	E	19	PSU	MDU			1.95
		2100/2200	E	23	PSR	MDU			2.05
WL140V LED345		3400/3350	D	32	PSU	NA	•	•	1.95
		2950/3100	D	30	PSR	MDU			2.1
WL140 LED12_205 /827_830_840	2700/3000/4000	1100-2000	E	12W/20 W	PSU	NA			2.05
WL140 LED20_345 /827_830_840	3000/4000	2000-3300	E	20W/33W	PSU	NA			2.05



CoreLine Projector ST151T



	CCT (K)	Lumen (lm)	P (W)	Input current (mA)	△	kg
ST151T	3000	3000	30	140	25°/ 38°	0.51
	4000		27	125	25°/ 38°	



Ledinaire Panel RC065B



	Lumen (lm)	CCT (K)	P (W)	L xW xH (mm)	kg
RC065B LED34S/840 PSU W60L60 OC	3400	4000	34	595x595x36	2.0
RC065B LED34S/865 PSU W60L60 OC	3400	6500	34	595x595x36	2.0
RC066B LED34S/840 PSU W62L62 OC	3400	4000	34	620x620x36	2.4
RC065B LED34S/840 PSU W60L60 NOC	3400	4000	34	595x595x35	1.9
RC065B LED34S/865 PSU W60L60 NOC	3400	6500	34	595x595x35	1.9

Available as accessory

Suspension set:
RC065Z SME-3 WH
911401805681

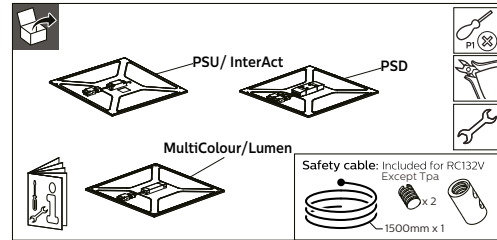
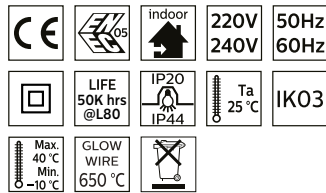
Surface mounted set:
RC065Z SMB W60L60:
911401892480
RC066Z SMB W62L62:
911401892580

Plaster set:
RC007Z SMB-PLC
911401824180

Safety cable:
RC065Z SC
911401892680

VPC visible profile ceiling

CoreLine RC132V



	Lumen (lm)	CCT (K)	P(W)	L xW xH (mm)	kg
RC132V G4 LED36S/840 PSU W60L60 NOC	3600	4000	29	595x595	2.80
RC132V G4 LED34S/830 PSU W60L60 NOC	3400	3000	29	595x595	2.80
RC132V G4 LED43S/840 PSU W60L60 NOC	4300	4000	34.5	595x595	3.10
RC133V G4 LED36S/840 PSU W62L62 NOC	3600	4000	29	622x622	3.00
RC133V G4 LED34S/830 PSU W62L62 NOC	3400	3000	29	622x622	3.00
RC132V G4 LED36S/840 PSU W30L120 NOC	3600	4000	29	1195x295	2.72
RC132V G4 LED36S/840 PSU W60L60 OC	3600	4000	29	595x595	2.80
RC132V G4 LED34S/830 PSU W60L60 OC	3400	3000	29	595x595	2.80
RC133V G4 LED36S/840 PSU W62L62 OC	3600	4000	29	622x622	3.00
RC132V G4 LED36S/840 PSU W30L120 OC	3600	4000	29	1195x295	2.72
RC132V G4 LED36S/840 PSD W60L60 OC	3600	4000	29	595x595	2.90
RC132V G4 LED34S/830 PSD W60L60 OC	3400	3000	29	595x595	2.90
RC132V G4 LED43S/840 PSD W60L60 OC	4300	4000	34.5	595x595	3.30
RC133V G4 LED36S/840 PSD W62L62 OC	3600	4000	29	622x622	3.10
RC133V G4 LED34S/830 PSD W62L62 OC	3400	3000	29	622x622	3.10
RC133V G4 LED43S/840 PSD W62L62 OC	4300	4000	34.5	622x622	3.50
RC132V G4 LED36S/840 PSD W30L120 OC	3600	4000	29	1195x295	2.90
RC132V G4 LED34S/830 PSD W30L120 OC	3400	3000	29	1195x295	2.90
RC132V G4 LED36/840 PSU W60L60 OC TP(a)	3600	4000	29	595x595	2.80
RC132V G4LED34_43S/830_840 PSU W60L60 OC	3400/3600/4000/4300	3000/4000	30/35	595x595	3.15
RC133V G4LED34_43S/830_840 PSU W62L62 OC	3400/3600/4000/4300	3000/4000	30/35	622x622	3.30
RC132V G4LED34_43S/830_840 PSU W30L120 OC	3400/3600/4000/4300	3000/4000	30/35	1195x295	3.18

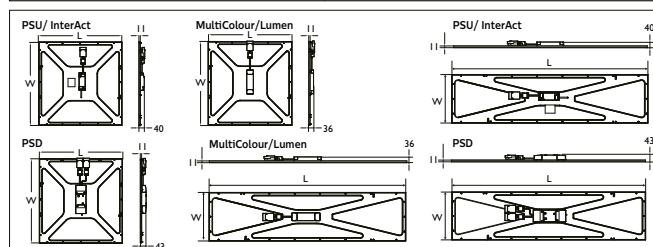


Optional:

Suspension kit:
911401892280 RC132Z SME-3 WH
911401892380 RC132Z SME-4 WH

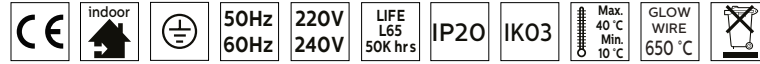
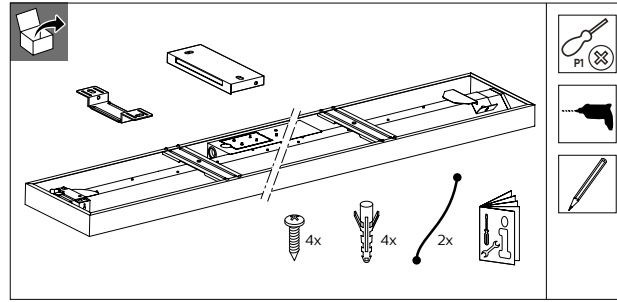
Surface mounted kit:
910930031018 RC132Z SMB W60L60
910930031118 RC133Z SMB W62L62
910930031218 RC132Z SMB W30L120

Plaster kit:
911401892180
RC132Z SMB-PLC

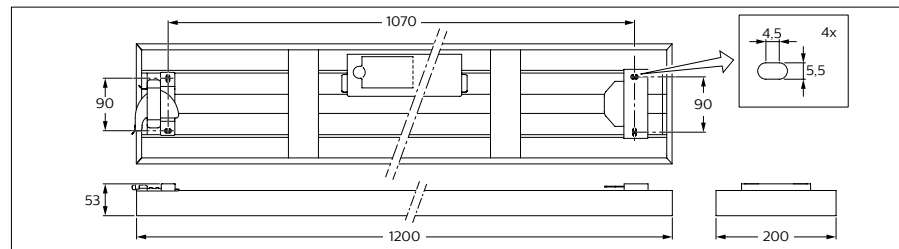




Ledinaire SM060C



	System lumen	CCT	Driver	P(W)	kg
SM060C LED34S/840 PSU W20L120 NOC	3400lm			34	2.62
SM060C LED40S/840 PSU W20L120 NOC	4000lm	4000K	PSU	40	2.62
SM060C LED34S/840 PSU W20L120 OC	3400lm			34	2.78

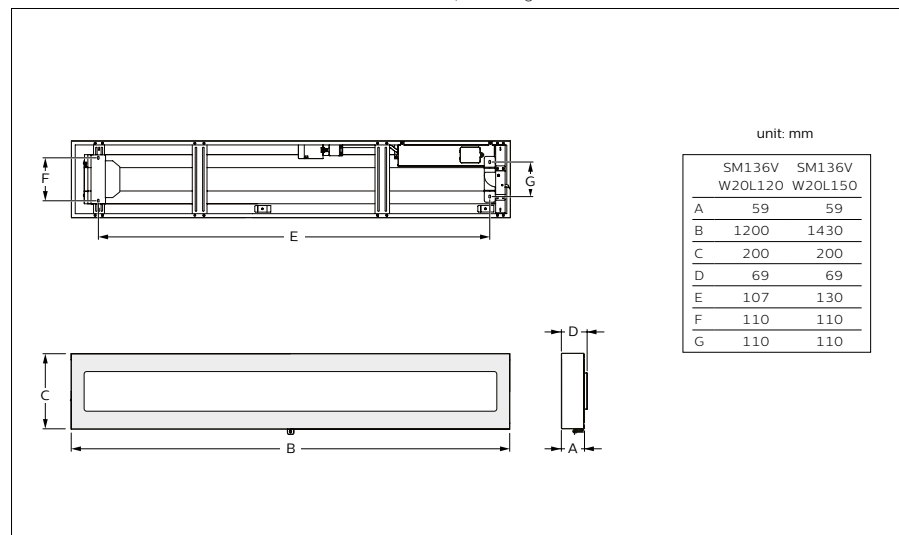


CoreLine SM136V



	Power (W)	Lumen output (lm)	Efficacy (lm/W)	CCT (K)	UGR	Class I/II	kg			
SM136V 31S_37S_43S/840 PSU W20L120 OC	22W/26W*/31W	3100/3700*/4300	141/142*/139	4000	19	I	3.5			
SM136V 31S_37S_43S/840 PSD W20L120 OC						II	3.3			
SM136V 31S_37S_43S/840 PSU W20L150 OC		2800/3400*/4000	127/131*/129	3000		I	4.0			
SM136V 31S_37S_43S/840 PSD W20L150 OC						II	3.8			
SM136V 28S_34S_40S/830 PSD W20L120 OC	22W/26W*/31W	3100/3700*/4300	141/142*/139	4000	25	II	3.3			
SM136V 28S_34S_40S/830 PSD W20L150 OC						II	3.8			
SM136V 31S_37S_43S/840 PSU W20L120 NOC						2800/3400*/4000	127/131*/129	3000	I	3.4
SM136V 31S_37S_43S/840 PSD W20L120 NOC									II	3.2
SM136V 31S_37S_43S/840 PSU W20L150 NOC		I	3.4	3.4		3.4				
SM136V 28S_34S_40S/830 PSU W20L120 NOC										
SM136V 28S_34S_40S/830 PSU W20L150 NOC										
SM136V 28S_34S_40S/830 PSU W20L150 NOC										

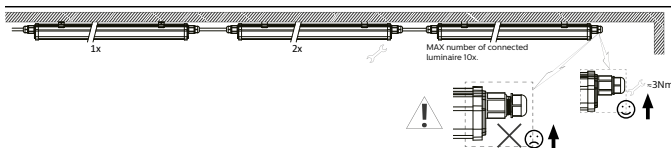
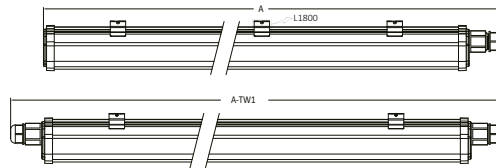
* Default setting



Ledinaire WT060C



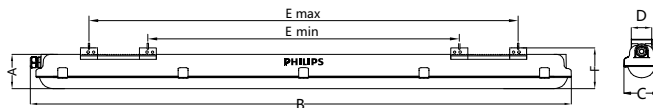
Type	System lumen (lm)	CCT	P(W)	A	A-TW1	kg
WT060C LED185/840 PSU L600	1800	4000K	15	611	0.38	
WT060C LED255/840 PSU L1200	2500	4000K	20	1201	0.75	
WT060C LED255/840 PSU TW1 L1200	2500	4000K	20	1258	0.80	
WT060C LED365/840 PSU L1200	3600	4000K	30	1201	0.75	
WT060C LED365/840 PSU TW1 L1200	3600	4000K	30	1258	0.80	
WT060C LED345/840 PSU L1500	3400	4000K	28	1501	0.95	
WT060C LED345/840 PSU TW1 L1500	3400	4000K	28	1558	1.00	
WT060C LED565/840 PSU L1500	5600	4000K	46	1501	0.95	
WT060C LED565/840 PSU TW1 L1500	5600	4000K	46	1558	1.00	
WT060C LED805/840 PSU L1800	8000	4000K	65	1801	1.21	



CoreLine WT120C

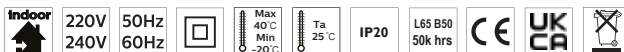


Type	System light output(Lm)	Color temperature(K)	Power(W)	kg
WT120C G2 LED195/840 PSU L600	1900	4000K	15	0.8
WT120C G2 LED275/840 PSU L1200	2700	4000K	20.5	1.33
WT120C G2 LED405/840 PSU L1200	4000	4000K	28.6	1.33
WT120C G2 LED345/840 PSU L1500	3400	4000K	24.3	1.65
WT120C G2 LED605/840 PSU L1500	6000	4000K	42.9	1.67
WT120C G2 LED805/840 PSU L1500	8000	4000K	57.1	1.73
WT120C G2 LED185/840 PSU PCO L600	1800	4000K	15	0.8
WT120C G2 LED255/840 PSU PCO L1200	2500	4000K	20.5	1.33
WT120C G2 LED375/840 PSU PCO L1200	3700	4000K	28.6	1.33
WT120C G2 LED315/840 PSU PCO L1500	3100	4000K	24.3	1.65
WT120C G2 LED575/840 PSU PCO L1500	5700	4000K	42.9	1.67
WT120C G2 LED755/840 PSU PCO L1500	7500	4000K	57.1	1.73
WT120C G2 LED405/865 PSU L1200	4000	6500K	28.5	1.33
WT120C G2 LED345/865 PSU L1500	3400	6500K	24.5	1.65
WT120C G2 LED605/865 PSU L1500	6000	6500K	43	1.67

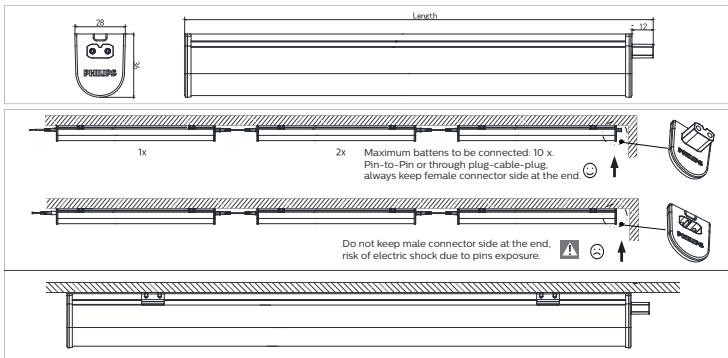


Type	Dimension(mm)						Nr. of clips
	A	B	C	D	E min	E max	
WT120C G2 LED195/840 PSU L600 / WT120C G2 LED185/840 PSU PCO L600	665				308	512	6
WT120C G2 LED275/840 PSU L1200 / WT120C G2 LED255/840 PSU PCO L1200	1215				538	1062	10
WT120C G2 LED405/840 PSU L1200 / WT120C G2 LED375/840 PSU PCO L1200	76	1515	80	38	838	1362	12
WT120C G2 LED345/840 PSU L1500 / WT120C G2 LED315/840 PSU PCO L1500					838	1362	12
WT120C G2 LED605/840 PSU L1500 / WT120C G2 LED575/840 PSU PCO L1500					838	1362	12
WT120C G2 LED805/840 PSU L1500 / WT120C G2 LED755/840 PSU PCO L1500					838	1362	12
WT120C G2 LED405/865 PSU L1200 / WT120C G2 LED375/830 PSU L1200	1215				538	1062	10
WT120C G2 LED345/865 PSU L1500 /	1515				838	1362	12
WT120C G2 LED605/865 PSU L1500 / WT120C G2 LED555/830 PSU L1500					838	1362	12

Ledinaire Batten BN021C



Type	System lumen (lm)	CCT (K)	Length (mm)	P(W)	kg
BN021C LED55/840 L300	500	4000	326	5	0.06
BN021C LED55/830 L300	480	3000			
BN021C LED105/840 L600	1000	4000	586	10	0.09
BN021C LED105/830 L600	940	3000			
BN021C LED155/840 L900	1500	4000	886	15	0.13
BN021C LED145/830 L900	1450	3000			
BN021C LED205/840 L1200	2000	4000	1186	20	0.17
BN021C LED195/830 L1200	1900	3000			
BN021C LED255/840 L1500	2500	4000	1486	24	0.21
BN021C LED245/830 L1500	2400	3000			



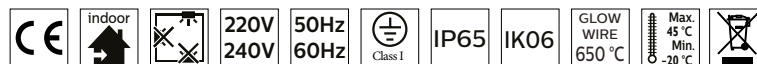


Coreline Batten BN126C

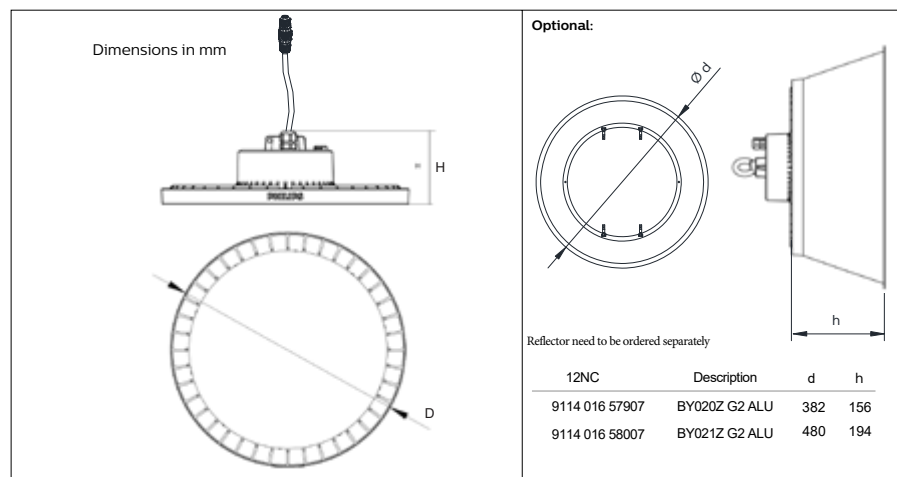


	P (W)	A (mm)	B (mm)	C (mm)	L (mm)	O (kg)
BN126C LED225/840 PSU TW1 L600	17	310	40	547	600	0.85
BN126C LED205/830 PSU TW1 L600	17	310	40	547	600	0.85
BN126C LED255/840 PSU TW1 L1200	18	960	40	1073	1135	1.45
BN126C LED235/830 PSU TW1 L1200	18	960	40	1073	1135	1.45
BN126C LED415/840 PSU TW1 L1200	31	960	40	1073	1135	1.45
BN126C LED385/830 PSU TW1 L1200	31	960	40	1073	1135	1.45
BN126C LED645/840 PSU TW1 L1200	49	960	40	1073	1135	1.45
BN126C LED605/830 PSU TW1 L1200	49	960	40	1073	1135	1.45
BN126C LED355/840 PSU TW1 L1500	25.5	972	40	1073	1450	1.73
BN126C LED325/830 PSU TW1 L1500	25.5	972	40	1073	1450	1.73
BN126C LED525/840 PSU TW1 L1500	40	972	40	1073	1450	1.73
BN126C LED485/830 PSU TW1 L1500	40	972	40	1073	1450	1.73
BN126C LED805/840 PSU TW1 L1500	59	972	40	1073	1450	1.73
BN126C LED745/830 PSU TW1 L1500	59	972	40	1073	1450	1.73
BN126C LED645/840 PSU TW1 L1800	49	1280	40	1373	1750	2.15
BN126C LED605/830 PSU TW1 L1800	49	1280	40	1373	1750	2.15
BN126C LED1005/840 PSU TW1 L1800	75	1280	40	1373	1750	2.15
BN126C LED945/830 PSU TW1 L1800	75	1280	40	1373	1750	2.15

Ledinaire Highbay BY020P, BY021P

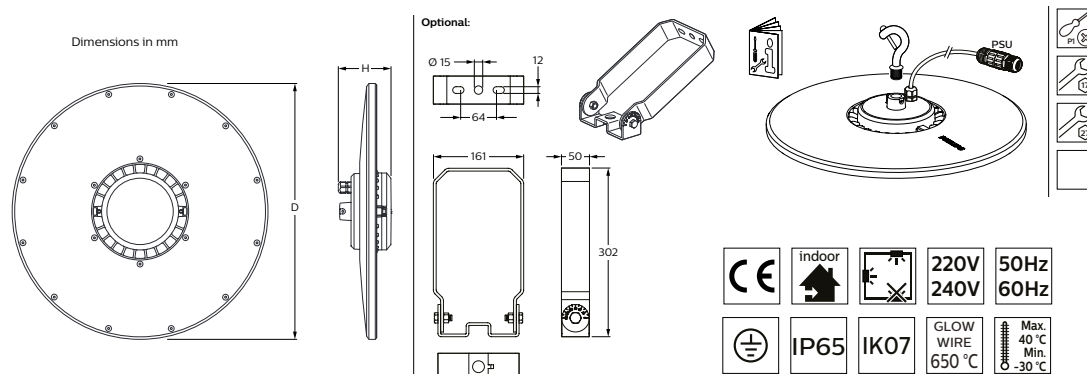


Description	System lumen (lm)	CCT(K)	Pmax (W)	Dimensions in mm		
				D	H	kg
BY020P G2 LED105S/840 PSU	10500	4000	94	273	93	1.49
BY021P G2 LED205S/840 PSU	20500		168	355	93	2.65





CoreLine Highbay BY120P, BY121P, BY122P

	System lumen (lm)	CCT	Pmax (W)	Optics	Dimensions in mm		
					D	H	kg
BY120P LED100S PSU	10000	4000	69	WB	385	95	3.3
BY121P LED200S PSU	20000		138		450	90	4.7
BY122P LED250S PSU	25000		175		510	90	5.8





 Uvedené ceny jsou nezávazné a  ručené maloobchodní ceny v Kč bez DPH a recyklačního příspěvku. Konkrétní nabídku na vybrané produkty obdržíte u svého dodavatele svítidel Philips.

© 2022 Signify Commercial Czech Republic s. r. o. Všechna práva vyhrazena. Signify si vyhrazuje práva na změny v ceně, technických parametrech a/nebo vyřazení jakéhokoliv produktu kdykoliv a bez upozornění nebo závazku a nebude odpovědný za jakékoliv důsledky vyplývající z užívání této publikace. Tento materiál neslouží jako cenová nabídka či veřejná nabídka.